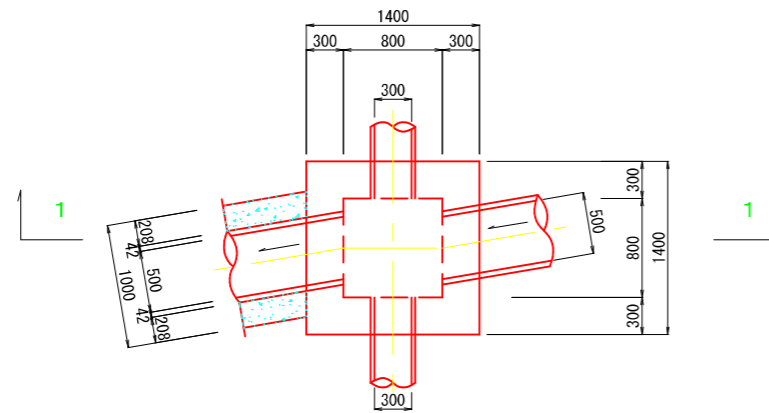


地下水接続樹 構造図 S=1:30

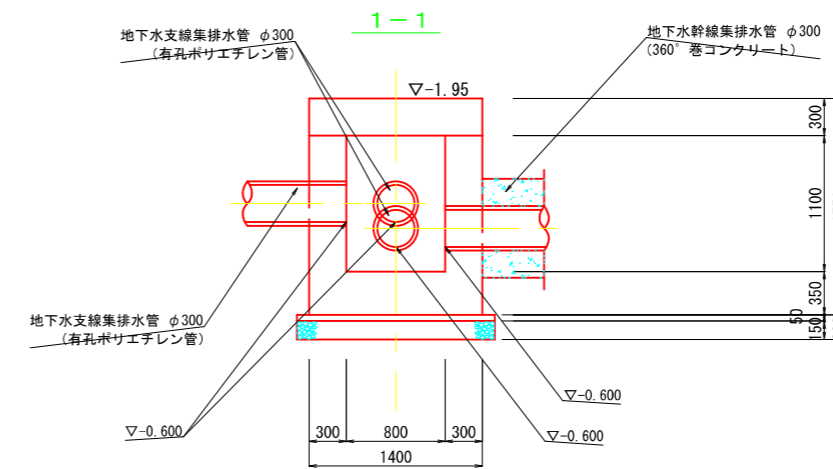
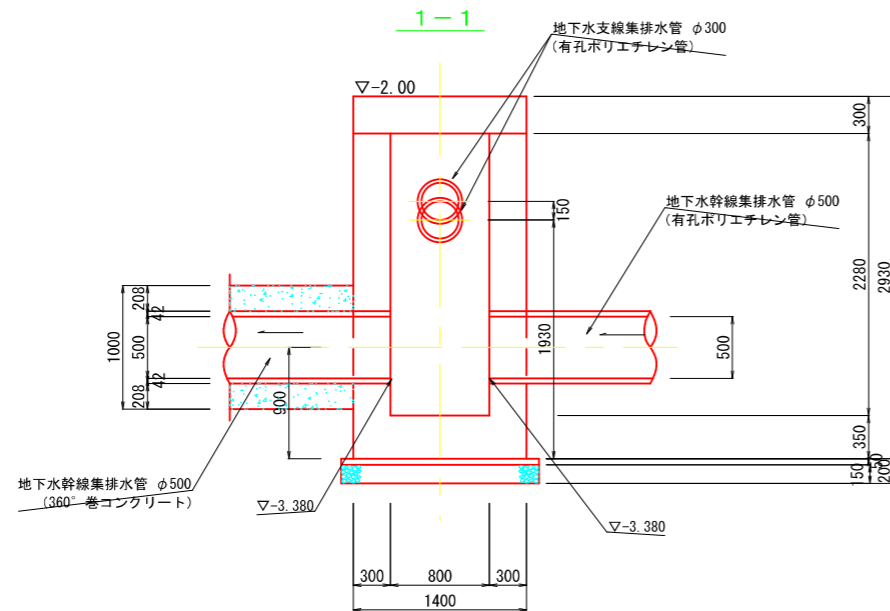
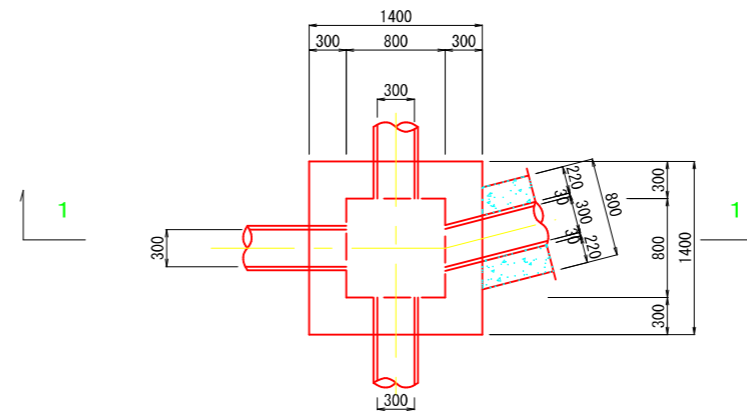
地下水接続樹 (1)

平面図

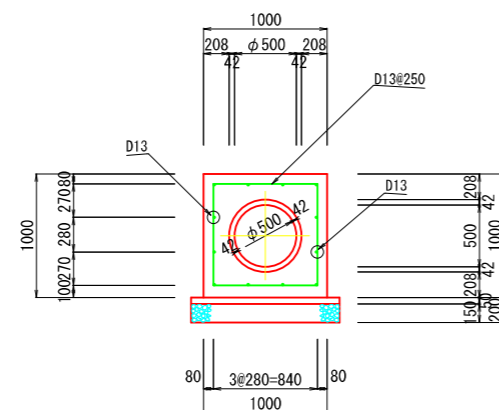


地下水接続樹 (2)

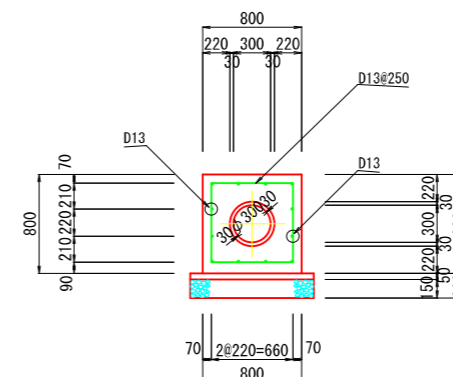
平面図



φ500 排水管 (360°巻コンクリート)



φ300 排水管 (360°巻コンクリート)



工事名	一般廃棄物最終処分場増設工事		
図名	地下水接続樹構造図	縮尺	1:30 (A1) 1:60 (A3)
設計	平成 22 年 9 月 日	図面番号	22
施工地	燕市 館野 地内	全枚数	34
燕弥彦 総合事務組合			