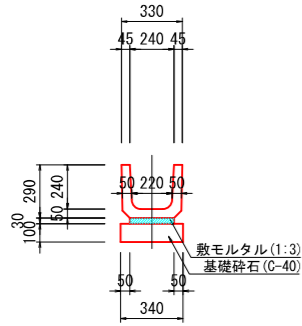


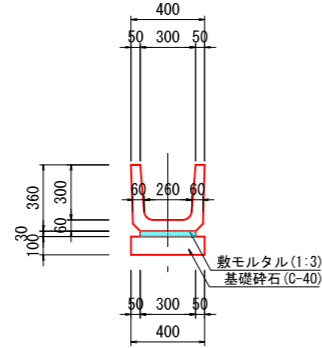
# 雨水排水施設 構造図 (1) S=1:20

## 排水溝 (蓋なし)

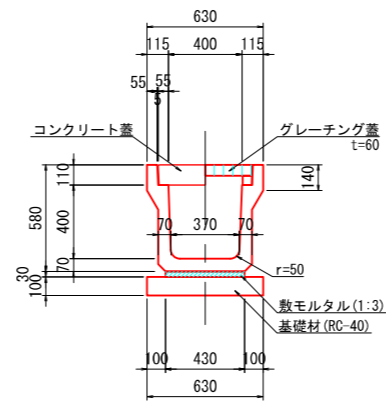
U字側溝 U-240×240



U字側溝 U-300×300

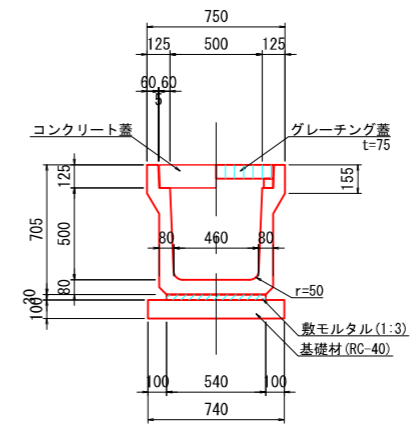


U字側溝 U-400×400

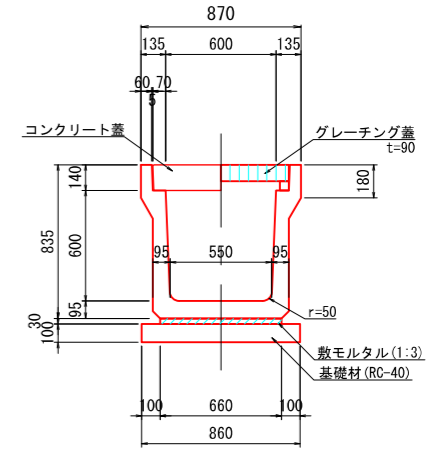


## 排水溝 (蓋付) 車道用

U字側溝 U-500×500



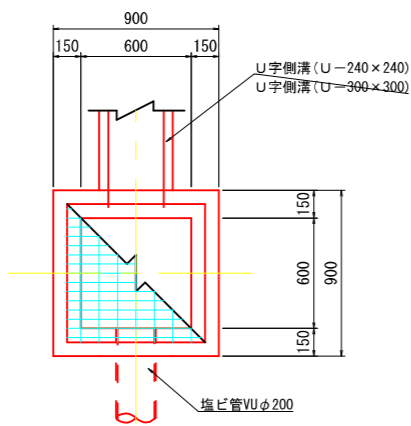
U字側溝 U-600×600



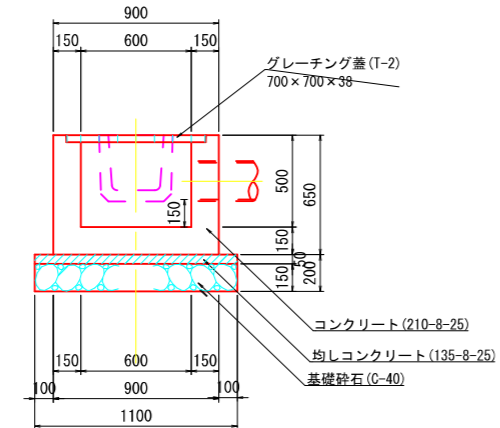
## 接続柵 A

U-240, U-300用

### 平面図



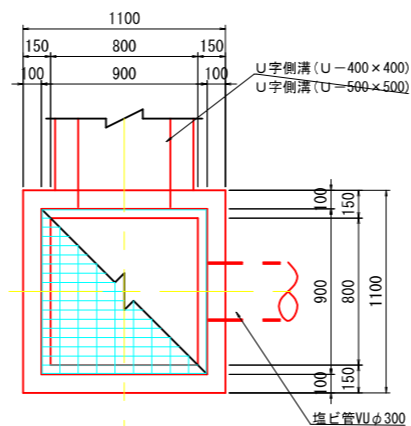
### 断面図



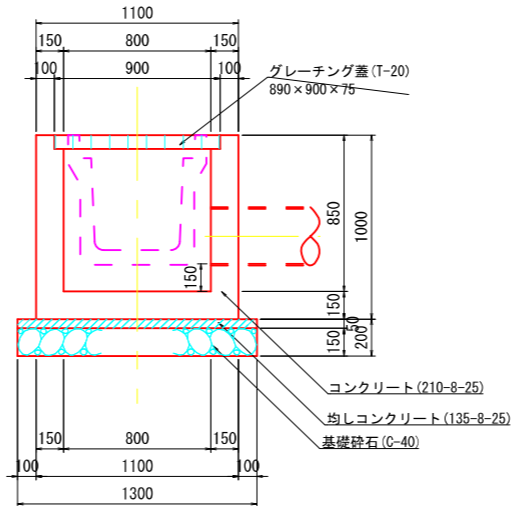
## 接続柵 B

U-400, U-500用

### 平面図



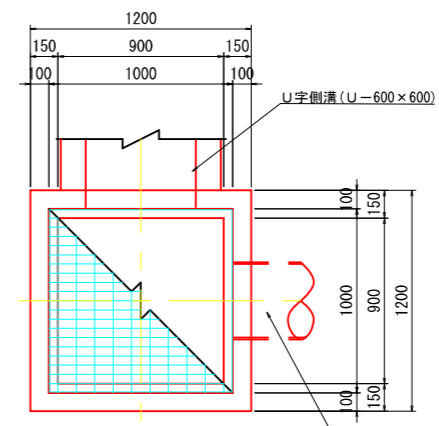
### 断面図



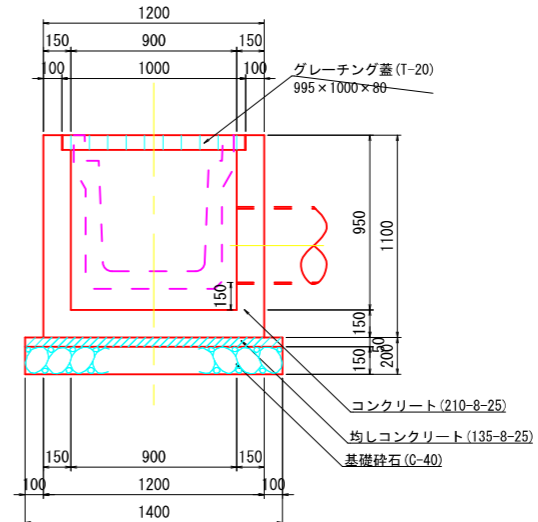
## 接続柵 C

U-600用

### 平面図



### 断面図



工事名	一般廃棄物最終処分場増設工事		
図名	雨水排水施設 構造図 (1)	縮尺	1:20 (A1) 1:40 (A3)
設計	平成 22 年 9 月 日	図面番号	23
施工地	燕市 館野 地内	全枚数	34
燕弥彦 総合事務組合			