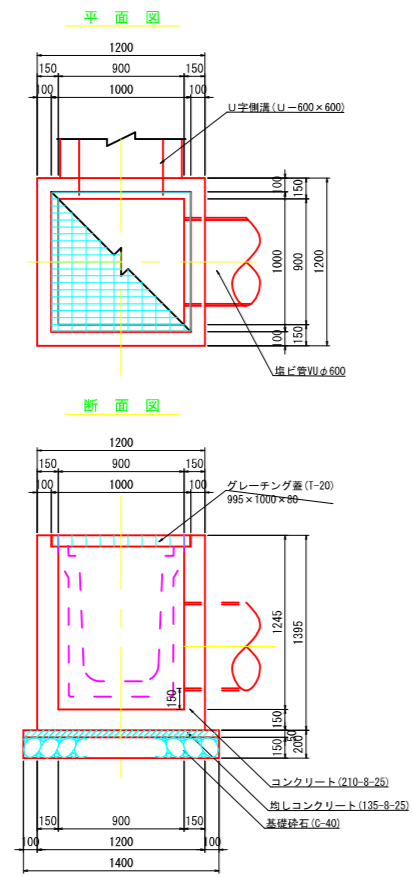


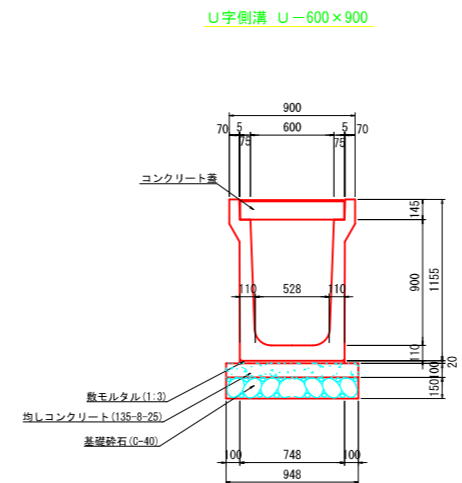
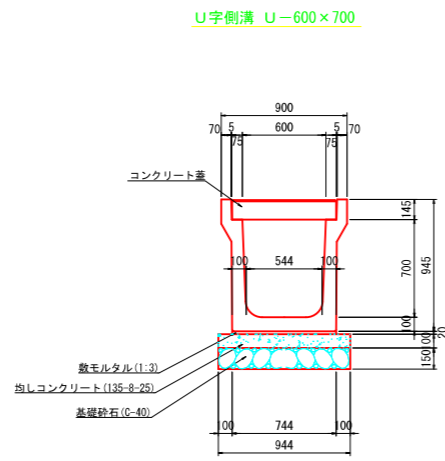


雨水排水施設 構造図 (2) S=1:20

接続樹 D
U-600×700, U-600×900用



排水溝 (蓋付)



工事名	一般廃棄物最終処分場増設工事		
図名	雨水排水施設 構造図 (2)	種別	1:20 (A1) 1:40 (A3)
設計	平成 22 年 9 月 日	図面枚数	24
施工 地名	茨市 館野 地内	全枚数	34
照会先	総合事務組合		