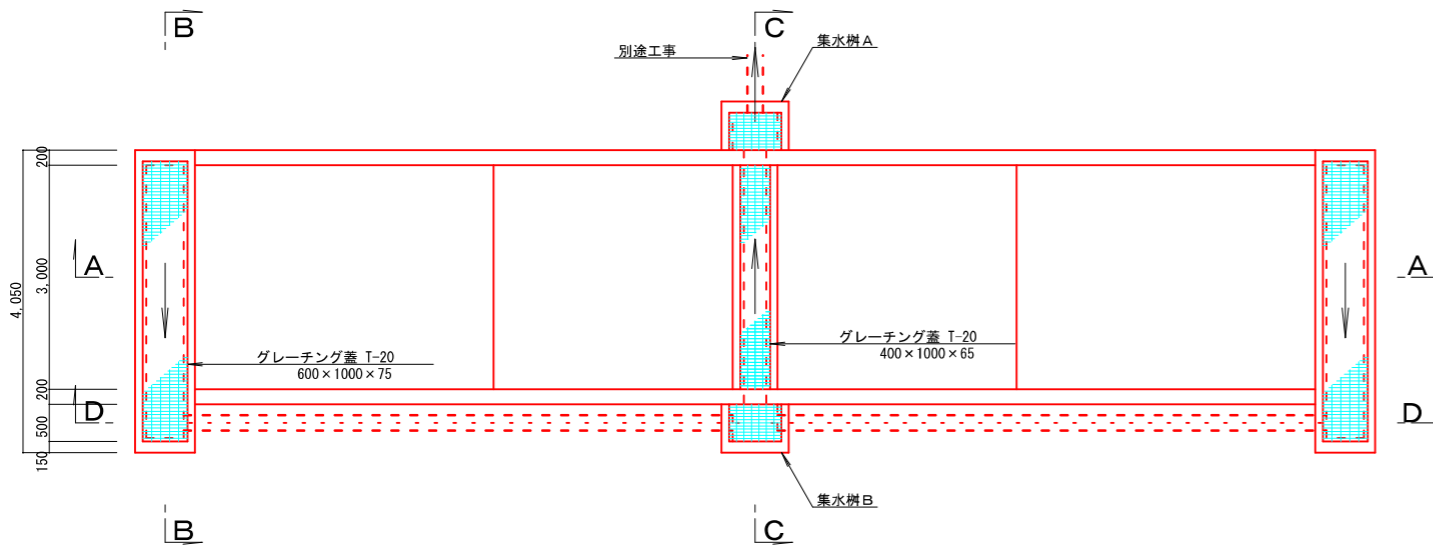
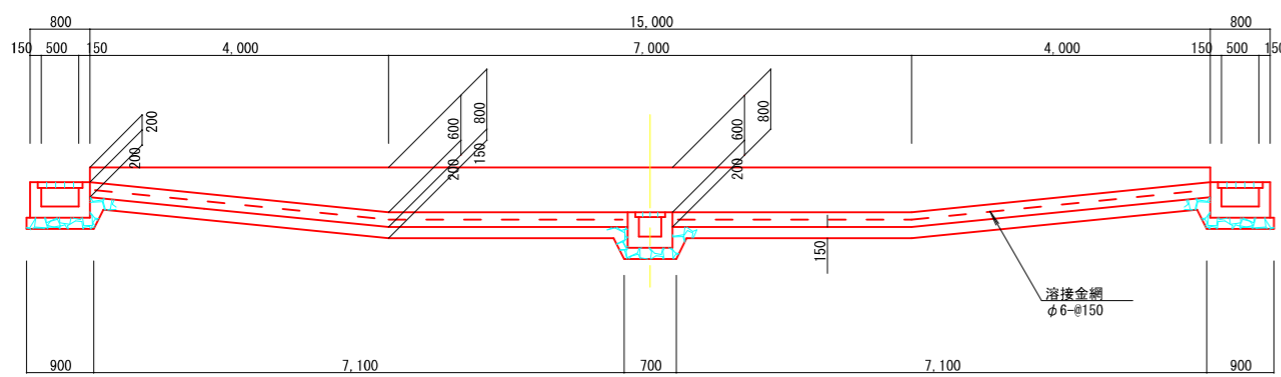


# 洗車施設構造図

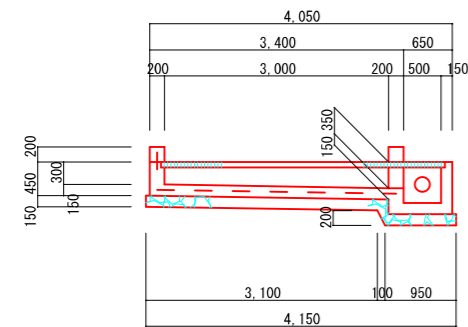
平面図 S=1:50



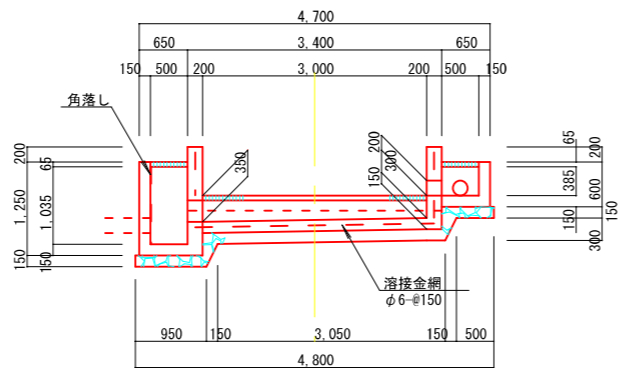
A-A断面図 S=1:50



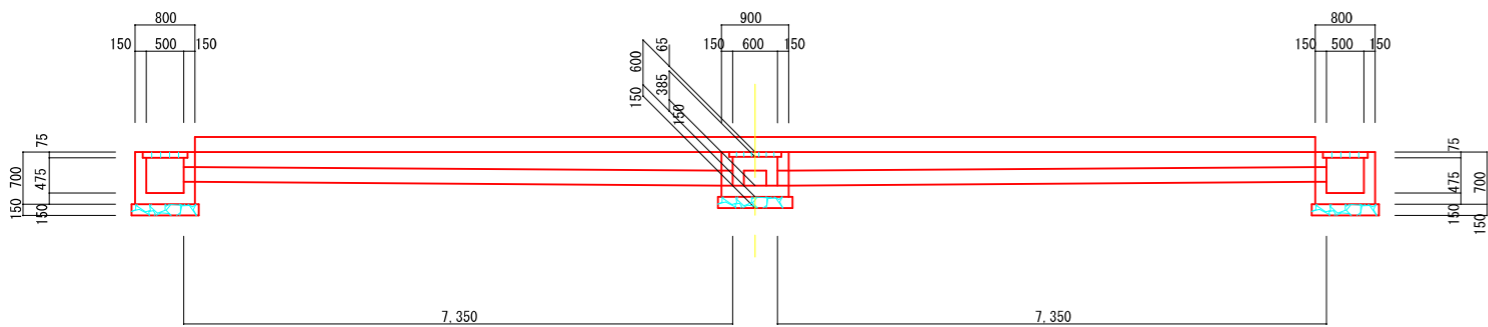
B-B断面図 S=1:50



C-C断面図 S=1:50

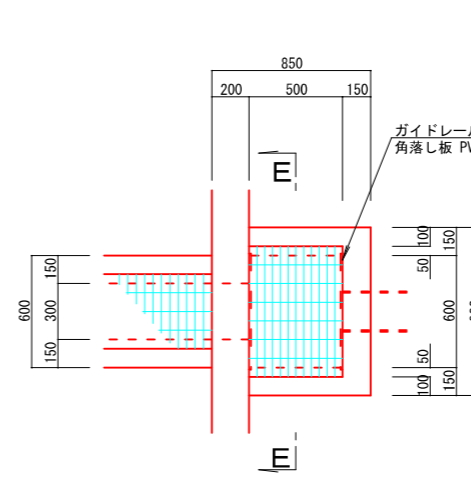


D-D断面図 S=1:50

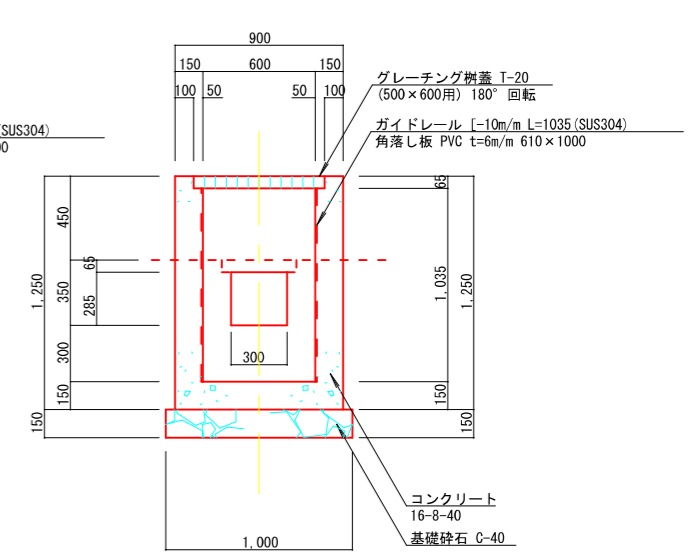


集水樹A詳細図 S=1:20

平面図

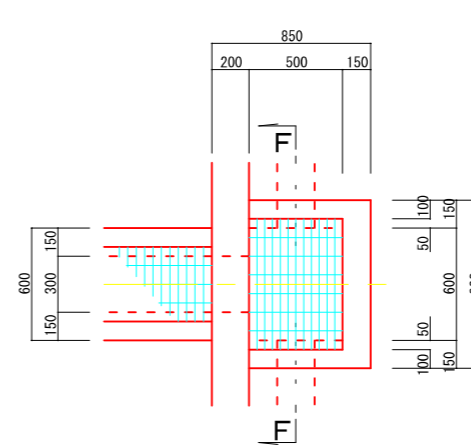


E-E断面図

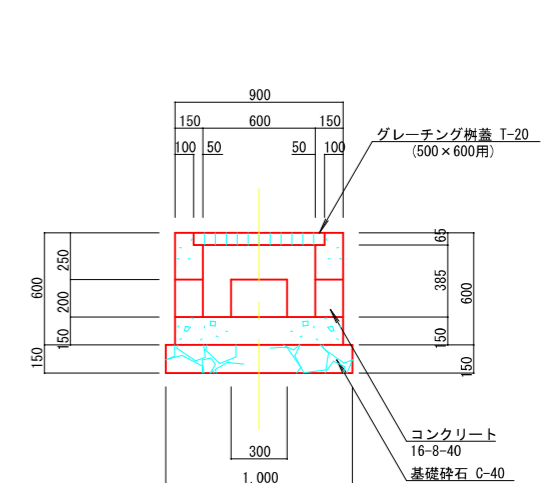


集水樹B詳細図 S=1:20

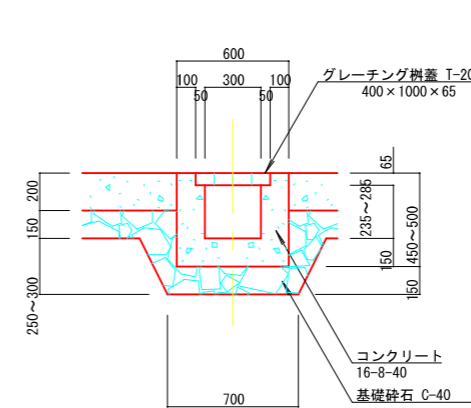
平面図



F-F断面図



汚水泥溜排水溝 S=1:20



工事名	一般廃棄物最終処分場増設工事		
図名	洗車施設構造図	縮尺	図示
設計	平成 22 年 9 月 日	図面番号	33
施工地	燕市 館野 地内	全枚数	34
設計者	燕弥彦	監理者	
総務	総合事務組合		